

PRISMONT

DIVISION DE/OF MONTFORT-INTERNATIONAL

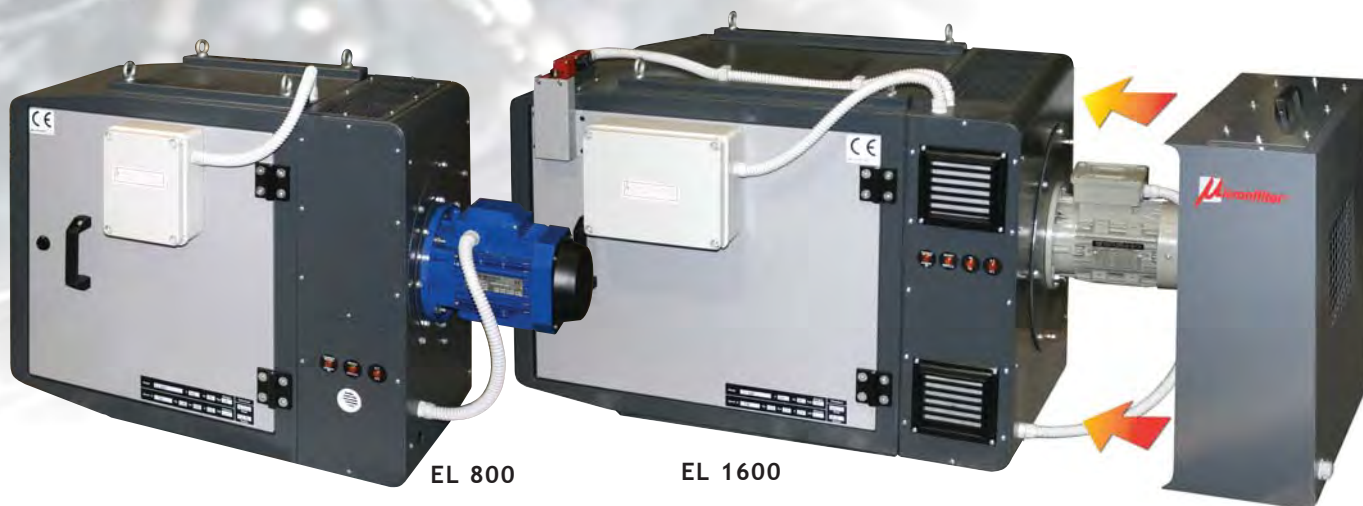


Micronfilter[®] serie ELEKTRA





ELEKTRA®



CONSTRUCTION CHARACTERISTICS

English

The electrostatic filters ELEKTRA series are built from robust folded and painted sheets, equipped with strong industrial electrostatic cells and fans which unite power with silence. They are built for use on all types of machine tools which use lubro-refrigerants, and are mainly addressed to processes working with neat oil. The range is composed of four different models with a throughput of between 400 and 1600 m³/h. **THEY DO NOT USE CONSUMABLES MATERIALS TO BE REPLACED.** All the filters are equipped with a power circuit which is protected from accidental short circuit and any discharges between the electrodes. Every filter is provided with an ON/OFF switch, connected power warning light, high tension warning light, section obstruction warning light and security micro-switch.

PRINCIPLE OF OPERATION

The low pressure effect exerted by the fan causes the polluted air from the oleaginous particles to be routed into the extractor fan. It then passes through one or more pre-filters to subsequently be filtered by the electrostatic cell. The first section of the cell, the ionizing zone, is constructed of tungsten wires which are powered by direct current to 10 kV, which creates an electrical field causing the particles to be charged with polar electricity. In the second section, the collecting zone, constructed from pure aluminum plates powered to 5 kV of direct current, the particles are firmly restrained. The air then passes through a finisher filter to be permanently expelled. The system is highly efficient and the cell is capable of restraining pollutants with dimensions of between 10 and 0.01 microns with a concentration of up to 50 mg/m³ with contained load losses (8 mmH₂O with clogged filter).

TYPICAL APPLICATIONS

MACHINE TOOLS: multiple machining lathes, CNC, threading machines, gear cutting machines, griding machines, cold pressing machines, etc.
FOOD INDUSTRY: vegetable oil fog spraying machines, alimentary paste machines, etc.

CARACTÉRISTIQUES DE CONSTRUCTION

Français

Les aspirateurs électrostatiques de la série ELEKTRA sont réalisés en tôle pliée très solide peinte à la poudre, munis de robustes cellules électrostatiques industrielles, utilisables autant que pour des applications pas légères et munis de moto-ventilateurs qui allient puissance et niveau sonore très faible. Ils ont été conçus pour être utilisés sur tous les types de machines-outils qui emploient des lubro-réfrigérants et sont particulièrement indiqués avec présence de huile entière. **ILS NE CONTIENT DES FILTRES A ETRE REMPLACER APRES INTASAMMENT.** La gamme est composée de quatre différents modèles qui fournissent des débits allant de 400 à 1600 m³/h. Tous les filtres sont équipés d'un circuit d'alimentation protégé contre les courts-circuits et les éventuelles décharges entre les électrodes. Chaque filtre est équipé d'un interrupteur ON/OFF, d'un voyant de mise sous tension, d'un voyant de haute tension présente, d'un voyant d'obstruction de la cellule et de micro-interrupteur de sécurité.

PRINCIPE DE FONCTIONNEMENT

L'air pollué par les particules huileuses est acheminé dans l'aspirateur par effet de la dépression exercée par le ventilateur, il passe à travers un ou plusieurs éléments de pré-filtration, pour être ensuite filtré par la cellule électrostatique. La première section de la cellule, la zone ionisante, est constituée par de fils en tungstène alimentés à 10 kV en courant continu qui créent un puissant champ électrique grâce auquel les particules se chargent d'électricité. Dans la seconde section, la zone collectrice, constituée par de plaques en pur aluminium, alimentées à 5 kV en courant continu, les particules sont attirées et fermement retenues. L'air passe ensuite dans un filtre finisseur pour être définitivement expulsé. Le système est hautement efficace et la cellule est en mesure de retenir des polluants caractérisés par une granulométrie comprise entre 10 et 0,01 microns et par des concentrations allant jusqu'à 50 mg/m³, avec des pertes de charge très limitées (8 mmH₂O à filtre encrassé).

APPLICATIONS

INDUSTRIE MÉCANIQUE: tours pour opérations diverses, machines à décolleter, rectifieuses, machines à tailler les engrenages, presses à froid, etc...
INDUSTRIE ALIMENTAIRE: nébulisation d'huile végétale, machines pour le travail de la pâte etc...
 Autres secteurs: turbines, compresseurs, pompes, graisseurs etc...

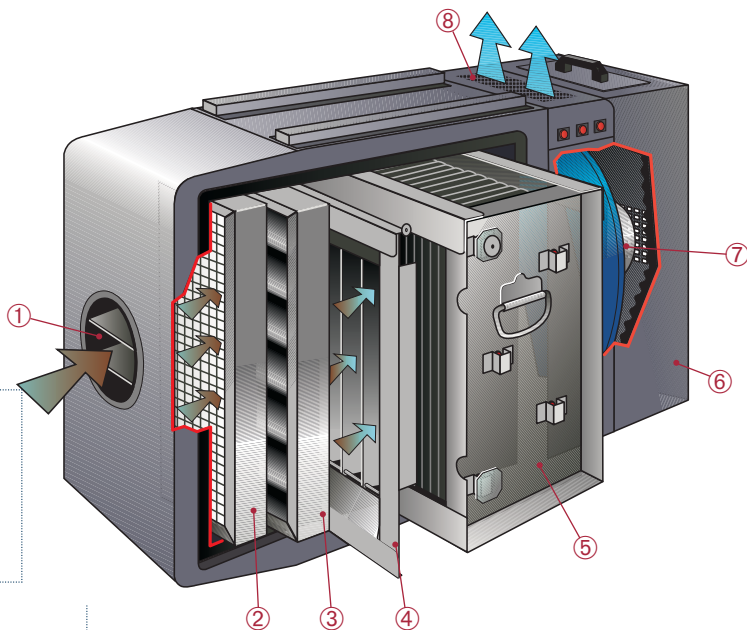
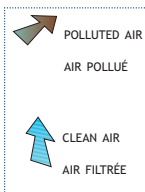




ELEKTRA®

WORKING PRINCIPLE
SCHEMA DE FONCTIONNEMENT

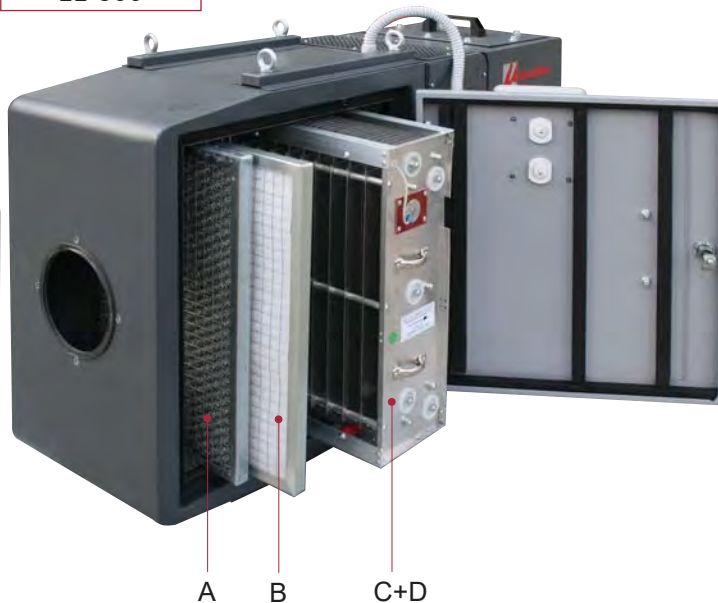
- 1. OIL MIST AIR INLET / FUMES
ENTRÉE DES BROUILLARDS D'HUILE
- 2. FIBER FILTER
FILTRE EN FIBRE DE VERRE
- 3. WIRE METAL MESH FILTER
FILTRE EN PAILLE METALLIQUE
- 4. IONIZER CELL
CELLULE IONISANTE
- 5. COLLECTING CELL
CELLULE COLLECTRICE
- 6. SOUNDPROOF BOX (OPTIONAL) Box
d'insonorisation (OPTIONAL)
- 7. FAN
VENTILATEUR
- 8. CLEAN AIR OUTLET
SORTIE D'AIR FILTRÉE



ELEKTRA®

EL 400

EL 800



A
WIRE METAL MESH FILTER
FILTRE EN PAILLE METALLIQUE

B
GLASS FIBER FILTER
FILTRE EN FIBRE DE VERRE

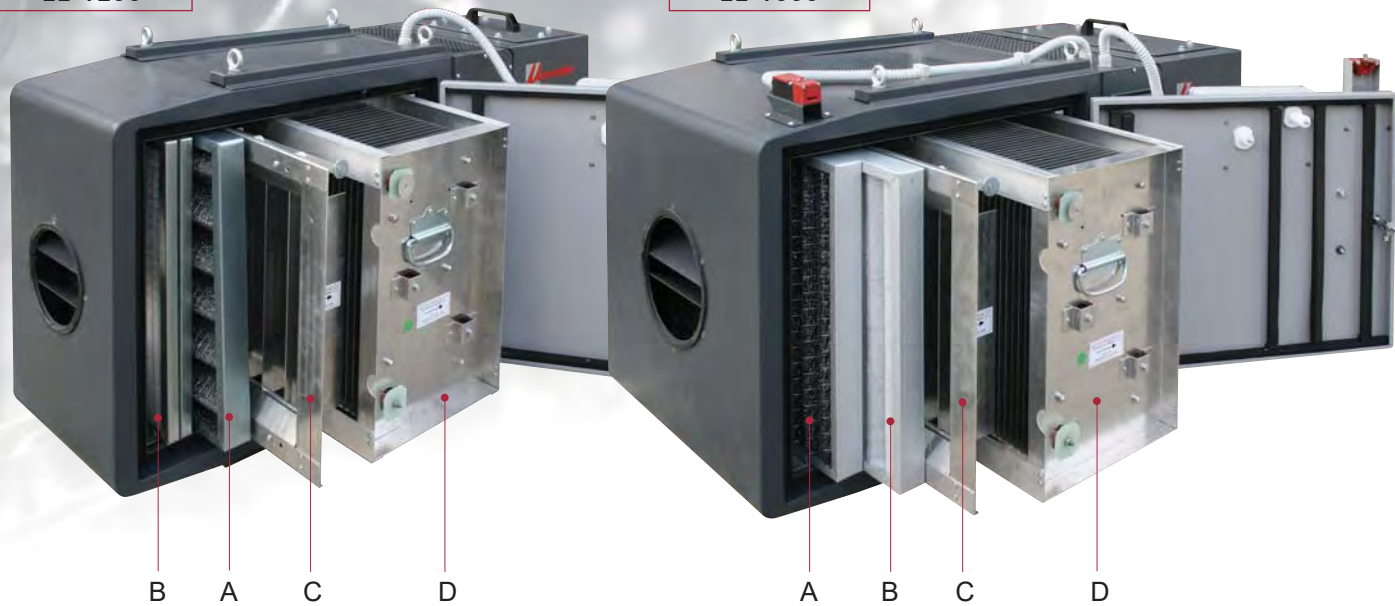
C
IONIZER CELL
CELLULE IONISANTE

D
COLLECTING CELL
CELLULE COLLECTRICE



EL 1200

EL 1600



OPTIONS



- 1 VIBRATION DAMPERS
MANCHONS SOUPLES
- 2 REMOTE STARTER SWITCH
PANNEAU DE CONFIGURATION À DISTANCE
- 3 MANUAL FAN SPEED CONTROL (SINGLE PHASE VERSION)
VARIATEUR DE VITESSE MANUEL (POUR LES VERSIONS MONOPHASÉ SEULEMENT)
- 4 HOSE ADAPTER COUPLINGS
MANCHONS
- 5 BUTTERFLY DAMPER
TARGETTE A PAPILLON
- 6 WIRE HOSE CLAMPS
COLLIER SERREFLEX DOUBLE FIL
- 7 FLEXIBLE HOSE
TUYAUTERIE FLEXIBLE
- 8 FAN SOUNDPROOFED BOX
BOX D'INSONORISATION POUR VENTILATEUR

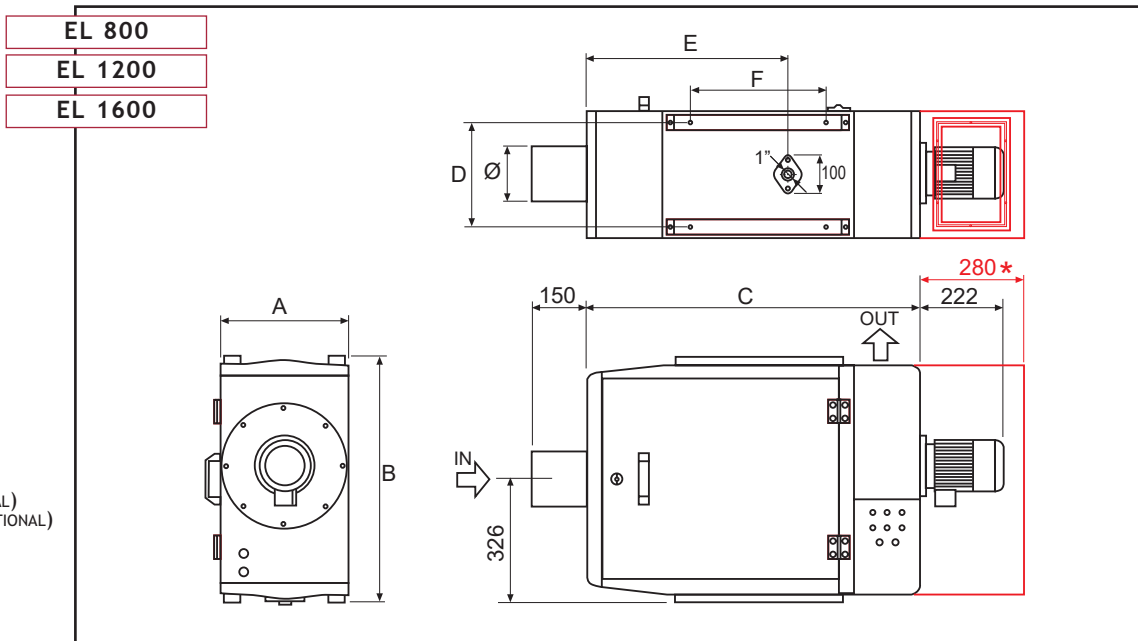
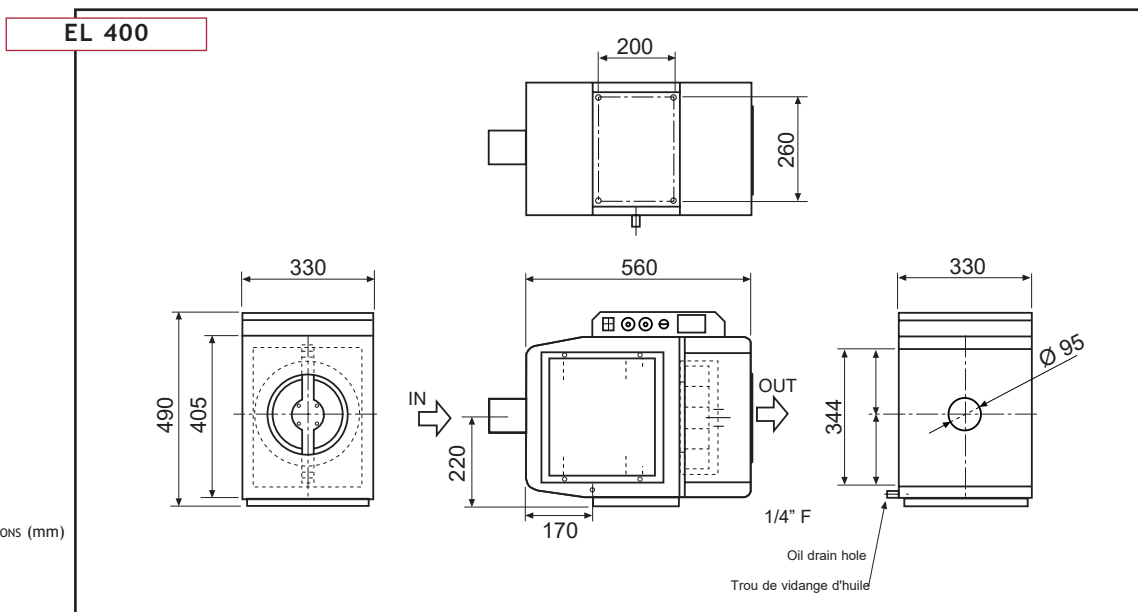


ELEKTRA®

TECHNICAL FEATURES
CARACTERISTIQUES TECHNIQUES



ELEKTRA	EL 400	EL 800	EL 1200	EL 1600
Max air flow rate Debit maxi	400 m ³ /h	800 m ³ /h	1200 m ³ /h	1600 m ³ /h
Power Puissance	0,2 kW	0,55 kW	0,75 kW	1,1 kW
Voltage Voltage	220 V/50hz/1ph	400 V/50hz/3ph		
Average sound level Niveau sonore	68 dB(A)	70 dB(A)	74 dB(A)	76 dB(A)
Gross weight Poids brut	20 kg	40 kg	65 kg	85 kg
Pre-filter Prefiltre	Metallic Metallique		Metallic+Acrylic Metallique+Acrilique	
Post-filter Postfiltre	Metallic Metallique	Acrylic Acrilique		



DIMENSIONS FEATURES
TABLEAU DIMENSIONNEL

DIMENSIONS (mm)

	<i>EL 800</i>	<i>EL 1200</i>	<i>EL 1600</i>
A	335	335	550
B	652	652	652
C	751	891	891
D	260	260	475
E	395	535	535
F	300	440	440
Ø	145	145	195

Values on this catalogue are indicative and can be subject to modification and improvements. MONTFORT-INTERNATIONAL ltd reserves the right to change them without previous advice. Les données ci-dessus indiquées peuvent être modifiées et améliorées. MONTFORT-INTERNATIONAL ltée a le droit d'effectuer ces changements sans obligation de préavis.

PRISMONT

DIVISION DE/OF **MONTFORT-INTERNATIONAL**



Montfort International est le distributeur exclusif au Québec et dans les provinces de l'Atlantiques des produits de MicronFilterUSA.
Montfort International is the exclusive distributor for MicronFilterUSA products in Quebec and Atlantic Provinces.

2500, avenue Watt, Ville de Québec (Qc), G1P 3T3, Canada



1-800-463-6668 | (418) 877-0778



info@prismont.com

info@montfort-international.com



www.prismont.com

www.montfort-international.com



Micronfilter S.r.l.

www.micronfilter.it

www.micronfilterusa.com

www.micronfilter.de